

Datum:
12. 6. 2017

VO Záměš

Opatření ke snížení energetické náročnosti VO v obci Záměš
Referenční světelně-technické výpočty dle norem řady ČSN EN (CEN/TR) 13201
Příloha zadávací dokumentace

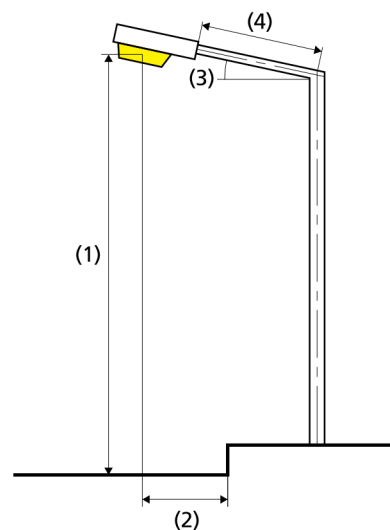
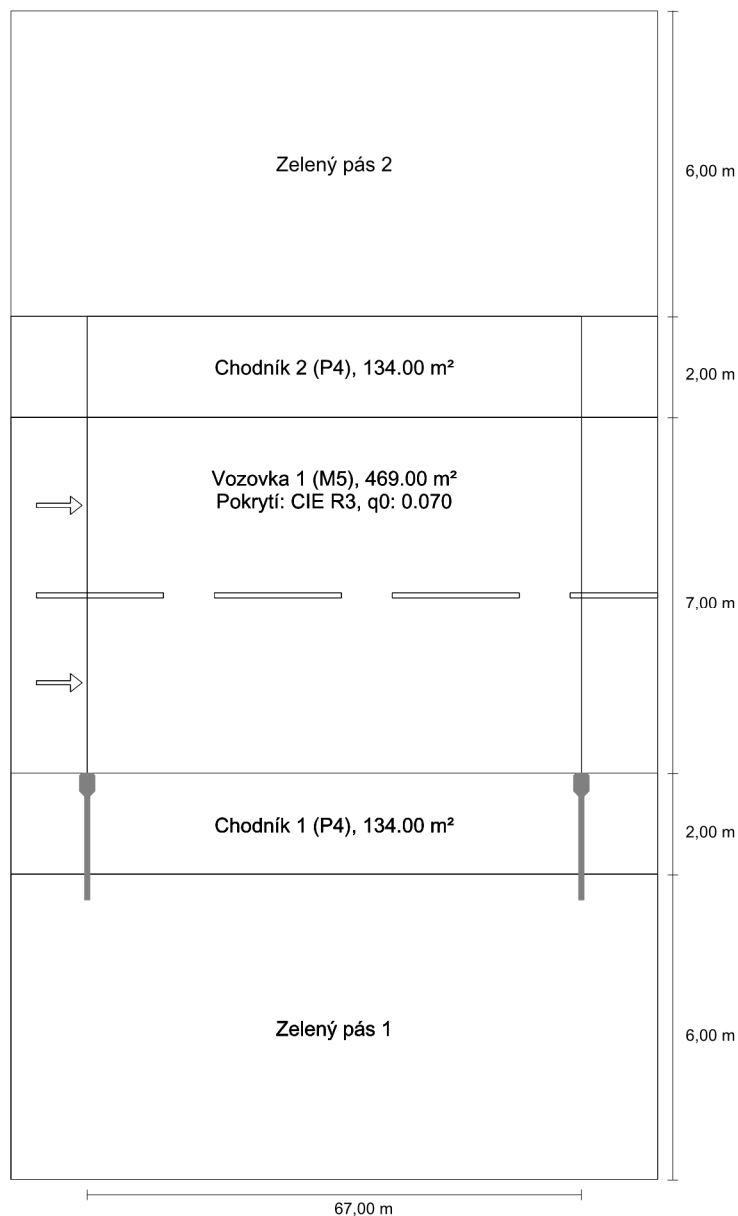
Obsah

VO Záměl

Situace 1: Alternativa 1	
Výsledky plánování.....	3
Situace 2: Alternativa 2	
Výsledky plánování.....	5
Situace 3: Alternativa 3	
Výsledky plánování.....	6
Situace 4: Alternativa 4	
Výsledky plánování.....	7
Situace 5: Alternativa 5	
Výsledky plánování.....	8
Situace 6: Alternativa 6	
Výsledky plánování.....	9
Situace 7: Alternativa 7	
Výsledky plánování.....	11
Situace 8: Alternativa 8	
Výsledky plánování.....	12
Situace 9: Alternativa 9	
Výsledky plánování.....	13

Situace 1 do EN 13201:2015

VO Záměl Referenční svítidlo 1



Žárovka:	1xLED 4000K
Světelný tok (svítidla):	8157.39 lm
Světelný tok (žárovky):	9000.00 lm
Provozní hodiny	
4000 h:	100.0 %, 1.0 W
W/km:	15.0
Umístění:	jednostranně dole
Vzdálenost sloupů:	67.000 m
Sklon ramene (3):	10.0°
Délka ramene (4):	2.266 m
Výška světelného bodu (1):	10.100 m
Převis osvětlovacího zdroje nad vozovkou (2):	-0.250 m

ULR:	0.00
ULOR:	0.00
Nejvyšší hodnoty intenzity světla	
při 70°:	712 cd/klm
při 80°:	431 cd/klm
při 90°:	4.47 cd/klm
Třída intenzity světla:	/

Vždy do všech směrů, které u použitelně nainstalovaného svítidla tvoří stanovený úhel se spodní vertikálou.

Uspřádání splňuje třídu indexu oslnění D.0

Výsledky pro vyhodnocovací políčka

Činitel údržby: 0.86

Chodník 2 (P4)

Em [lx]	Emin [lx]
≥ 5.00	≥ 1.00
≤ 7.50	
✓ 5.32	✓ 1.95

Vozovka 1 (M5)

Lm [cd/m ²] ≥ 0.50	U _o ≥ 0.35	U _l ≥ 0.40	TI [%] ≤ 15	EIR
✓ 0.51	✓ 0.46	✓ 0.41	✓ 15	* 0.70

Chodník 1 (P4)

Em [lx] ≥ 5.00 ≤ 7.50	E _{min} [lx] ≥ 1.00
✓ 6.29	✓ 1.06

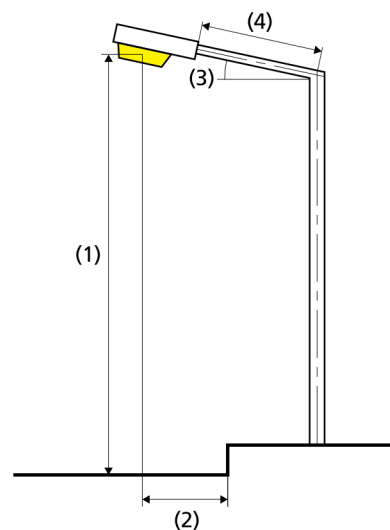
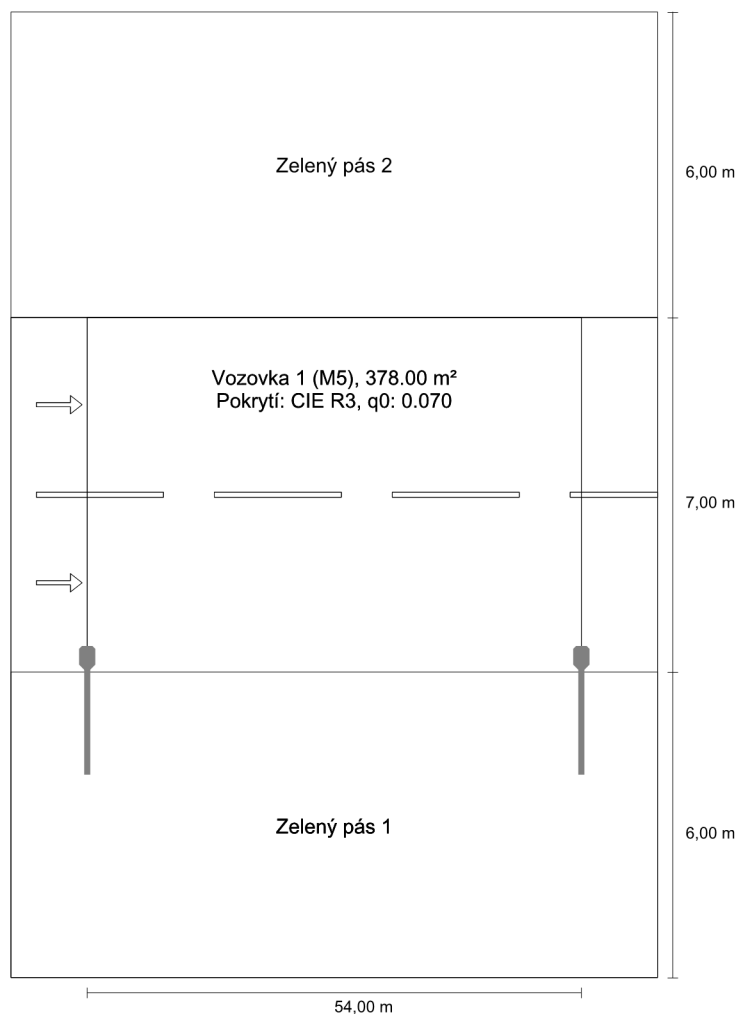
* Informační, není součástí hodnocení

Výsledky pro ukazatele energetické účinnosti

Indikátor hustoty výkonu (Dp)	0.000 W/lxm ²
Energetický měrný odběr	
Umístění: Referenční svítidlo 1 (4.0 kWh/yr)	0.0 kWh/m ² yr

Situace 2 do EN 13201:2015

VO Záměl Referenční svítidlo 2



Žárovka:	1xLED 4000K
Světelný tok (svítidla):	7253.94 lm
Světelný tok (žárovky):	8000.00 lm
Provozní hodiny	
4000 h:	100.0 %, 1.0 W
W/km:	19.0
Umístění:	jednostranně dole
Vzdálenost sloupů:	54.000 m
Sklon ramene (3):	5.0°
Délka ramene (4):	2.249 m
Výška světelného bodu (1):	8.000 m
Převis osvětlovacího zdroje nad vozovkou (2):	0.250 m

Výsledky pro vyhodnocovací políčka

Činitel údržby: 0.86

Vozovka 1 (M5)

Lm [cd/m²] ≥ 0.50	Uo ≥ 0.35	Ui ≥ 0.40	TI [%] ≤ 15	EIR ≥ 0.30
✓ 0.50	✓ 0.41	✓ 0.41	✓ 14	✓ 0.70

Výsledky pro ukazatele energetické účinnosti

Indikátor hustoty výkonu (Dp)	0.000 W/lxm²
Energetický měrný odběr	
Umístění: Referenční svítidlo 2 (4.0 kWh/yr)	0.0 kWh/m² yr

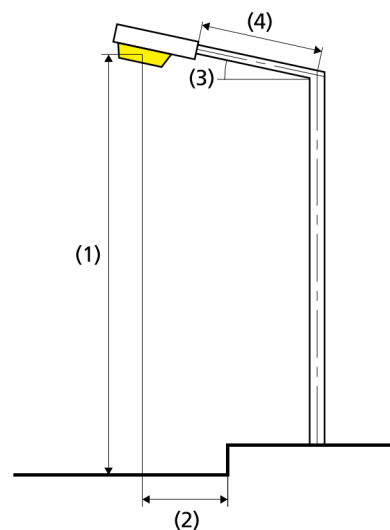
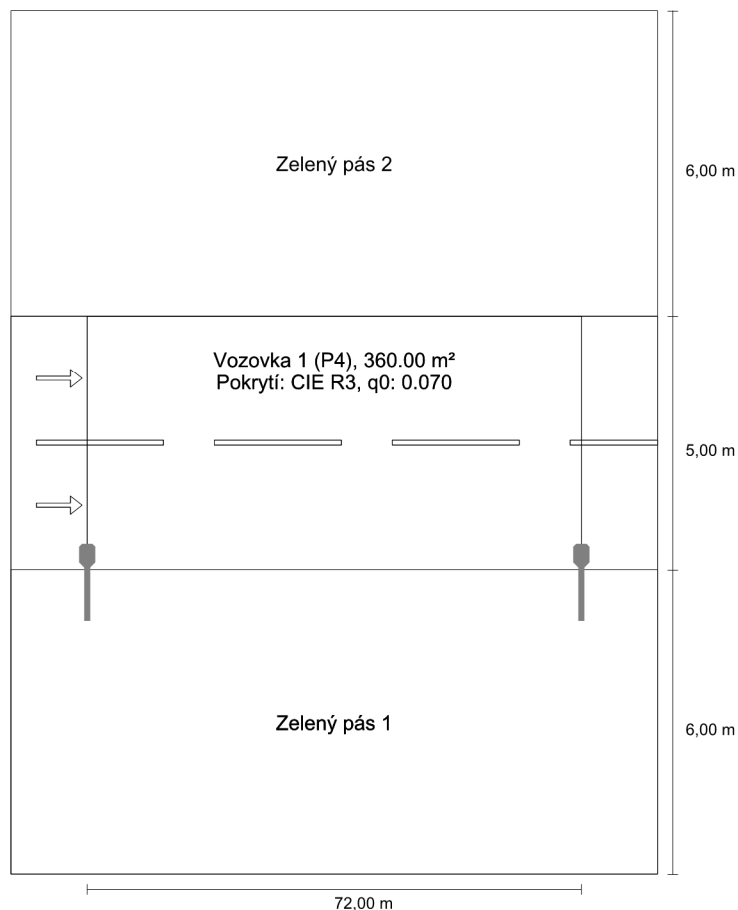
ULR:	0.00
ULOR:	0.00
Nejvyšší hodnoty intenzity světla	
při 70°:	632 cd/klm
při 80°:	296 cd/klm
při 90°:	0.00 cd/klm
Třída intenzity světla:	/

Vždy do všech směrů, které u použitelně nainstalovaného svítidla tvoří stanovený úhel se spodní vertikálou.

Uspřádání splňuje třídu indexu oslnění D.2

Situační 3 do EN 13201:2015

VO Záměl Referenční svítidlo 3



Žárovka:	1xLED 3000K
Světelný tok (svítidla):	5891.45 lm
Světelný tok (žárovky):	6500.00 lm
Provozní hodiny	
4000 h:	100.0 %, 1.0 W
W/km:	14.0
Umístění:	jednostranně dole
Vzdálenost sloupů:	72.000 m
Sklon ramene (3):	0.0°
Délka ramene (4):	1.250 m
Výška světelného bodu (1):	10.100 m
Převis osvětlovacího zdroje nad vozovkou (2):	0.250 m

Výsledky pro vyhodnocovací políčka

Činitel údržby: 0.86

Vozovka 1 (P4)

Em [lx] ≥ 5.00 ≤ 7.50	Emin [lx] ≥ 1.00
✓ 5.14	✓ 1.02

Výsledky pro ukazatele energetické účinnosti

Indikátor hustoty výkonu (Dp)	0.001 W/lxm ²
Energetický měrný odběr	
Umístění: Referenční svítidlo 3 (4.0 kWh/yr)	0.0 kWh/m ² yr

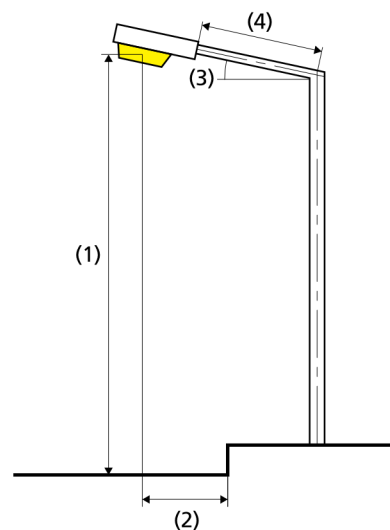
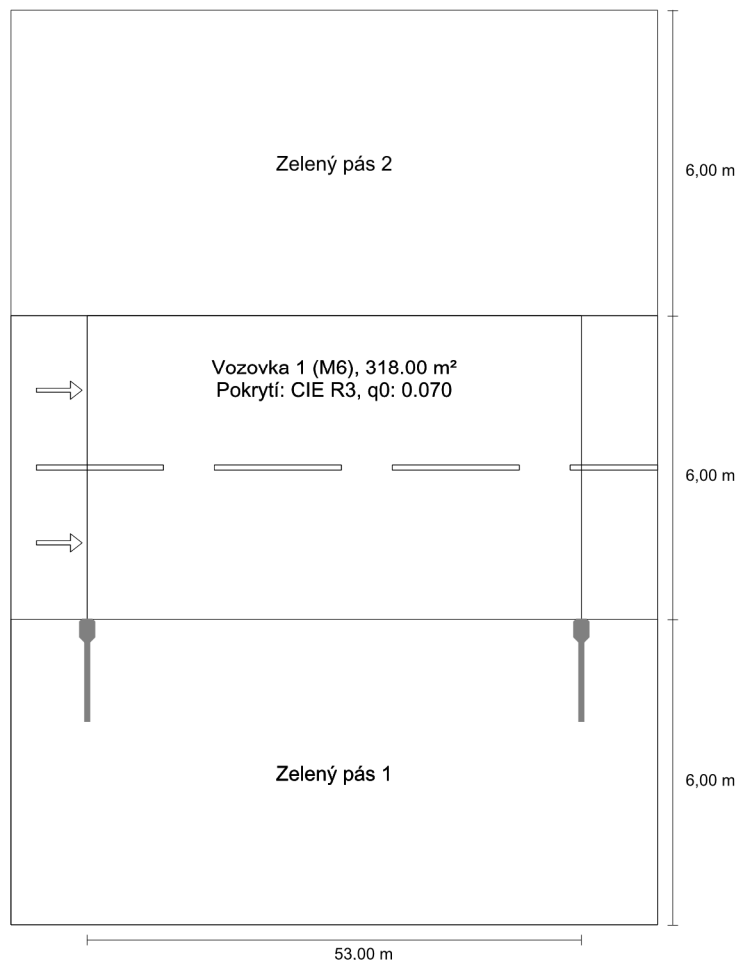
ULR:	0.00
ULOR:	0.00
Nejvyšší hodnoty intenzity světla	
při 70°:	716 cd/klm
při 80°:	180 cd/klm
při 90°:	0.00 cd/klm
Třída intenzity světla:	G*1

Vždy do všech směrů, které u použitelně nainstalovaného svítidla tvoří stanovený úhel se spodní vertikálou.

Uspřádání splňuje třídu indexu oslnění D.6

Situace 4 do EN 13201:2015

VO Záměl Referenční svítidlo 4



Žárovka:	1xLED 3000K
Světelný tok (svítidla):	3172.32 lm
Světelný tok (žárovky):	3500.00 lm
Provozní hodiny	
4000 h:	100.0 %, 1.0 W
W/km:	19.0
Umístění:	jednostranně dole
Vzdálenost sloupů:	53.000 m
Sklon ramene (3):	5.0°
Délka ramene (4):	1.747 m
Výška světelného bodu (1):	8.100 m
Převis osvětlovacího zdroje nad vozovkou (2):	-0.250 m

Výsledky pro vyhodnocovací polička

Činitel údržby: 0.86

Vozovka 1 (M6)

Lm [cd/m ²] ≥ 0.30	U _o ≥ 0.35	U _i ≥ 0.40	TI [%] ≤ 20	EIR ≥ 0.30
✓ 0.32	✓ 0.42	✓ 0.42	✓ 16	✓ 0.59

Výsledky pro ukazatele energetické účinnosti

Indikátor hustoty výkonu (Dp)	0.001 W/lxm ²
Energetický měrný odběr	
Umístění: Referenční svítidlo 4 (4.0 kWh/yr)	0.0 kWh/m ² yr

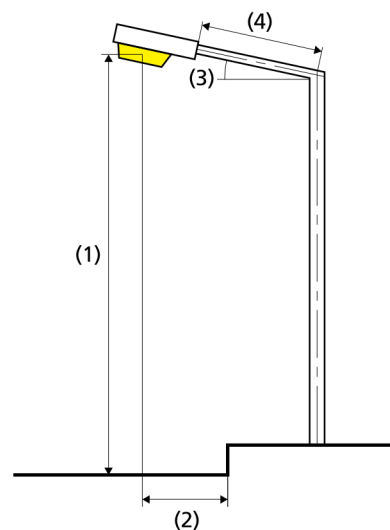
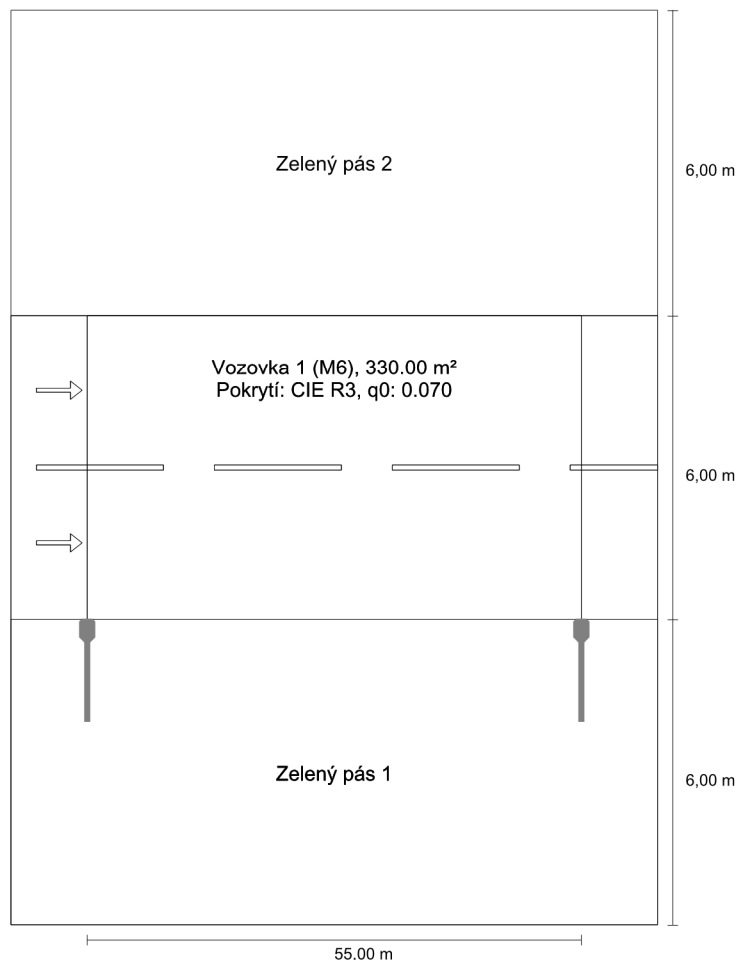
ULR:	0.00
ULOR:	0.00
Nejvyšší hodnoty intenzity světla	
při 70°:	713 cd/klm
při 80°:	305 cd/klm
při 90°:	0.00 cd/klm
Třída intenzity světla:	/

Vždy do všech směrů, které u použitelně nainstalovaného svítidla tvoří stanovený úhel se spodní vertikálou.

Uspřádání splňuje třídu indexu oslnění D.4

Situace 5 do EN 13201:2015

VO Záměl Referenční svítidlo 5



Žárovka:	1xLED 4000K
Světelný tok (svítidla):	4533.71 lm
Světelný tok (žárovky):	5000.00 lm
Provozní hodiny	
4000 h:	100.0 %, 1.0 W
W/km:	18.0
Umístění:	jednostranně dole
Vzdálenost sloupů:	55.000 m
Sklon ramene (3):	5.0°
Délka ramene (4):	1.747 m
Výška světelného bodu (1):	8.100 m
Převis osvětlovacího zdroje nad vozovkou (2):	-0.250 m

Výsledky pro vyhodnocovací polička

Činitel údržby: 0.86

Vozovka 1 (M6)

Lm [cd/m²] ≥ 0.30	Uo ≥ 0.35	Ui ≥ 0.40	TI [%] ≤ 20	EIR ≥ 0.30
✓ 0.31	✓ 0.43	✓ 0.41	✓ 12	✓ 0.77

Výsledky pro ukazatele energetické účinnosti

Indikátor hustoty výkonu (Dp)	0.001 W/lxm²
Energetický měrný odběr	
Umístění: Referenční svítidlo 5 (4.0 kWh/yr)	0.0 kWh/m² yr

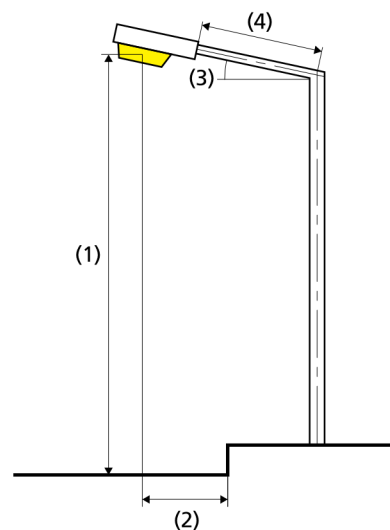
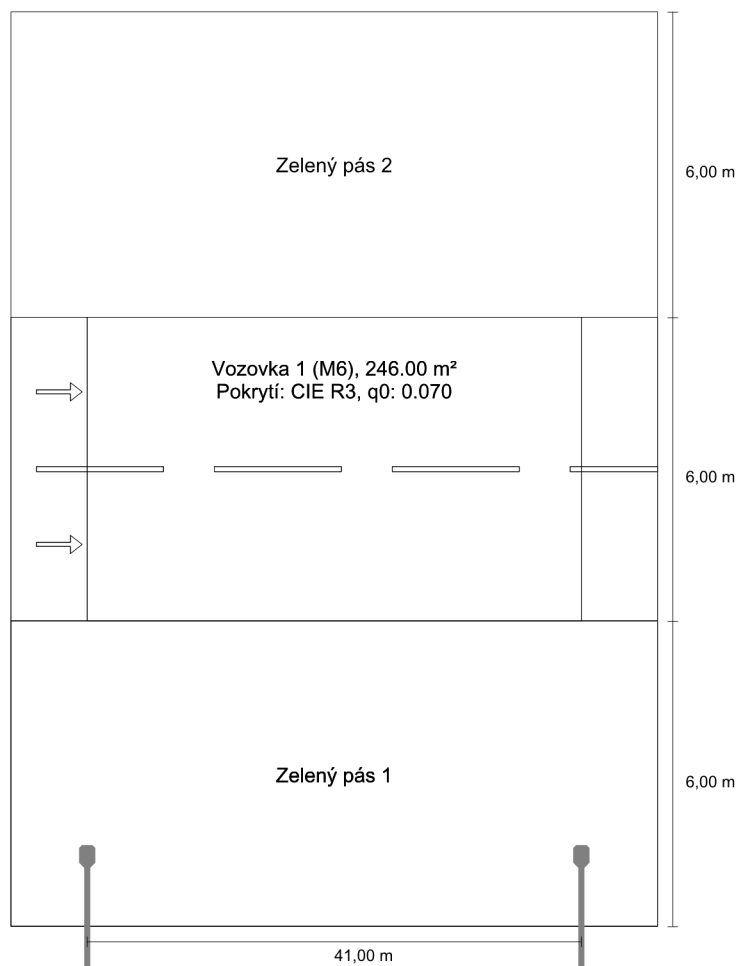
ULR:	0.00
ULOR:	0.00
Nejvyšší hodnoty intenzity světla	
při 70°:	632 cd/klm
při 80°:	296 cd/klm
při 90°:	0.00 cd/klm
Třída intenzity světla:	/

Vždy do všech směrů, které u použitelně nainstalovaného svítidla tvoří stanovený úhel se spodní vertikálou.

Uspřádání splňuje třídu indexu oslnění D.3

Situace 6 do EN 13201:2015

VO Záměl Referenční svítidlo 6



Žárovka:	1xLED 4000K
Světelný tok (svítidla):	5440.45 lm
Světelný tok (žárovky):	6000.00 lm
Provozní hodiny	
4000 h:	100.0 %, 1.0 W
W/km:	24.0
Umístění:	jednostranně dole
Vzdálenost sloupů:	41.000 m
Sklon ramene (3):	10.0°
Délka ramene (4):	2.266 m
Výška světelného bodu (1):	6.700 m
Převis osvětlovacího zdroje nad vozovkou (2):	-4.650 m

ULR:	0.00
ULOR:	0.00
Nejvyšší hodnoty intenzity světla	
při 70°:	633 cd/klm
při 80°:	414 cd/klm
při 90°:	3.23 cd/klm
Třída intenzity světla:	/

Vždy do všech směrů, které u použitelně nainstalovaného svítidla tvoří stanovený úhel se spodní vertikálou.

Uspřádání splňuje třídu indexu oslnění D.0

Výsledky pro vyhodnocovací políčka

Činitel údržby: 0.86

Vozovka 1 (M6)

Lm [cd/m ²] ≥ 0.30	U _o ≥ 0.35	U _I ≥ 0.40	TI [%] ≤ 20	EIR ≥ 0.30
✓ 0.30	✓ 0.53	✓ 0.68	✓ 19	✓ 0.53

Výsledky pro ukazatele energetické účinnosti

Indikátor hustoty výkonu (Dp)

0.001 W/lxm²

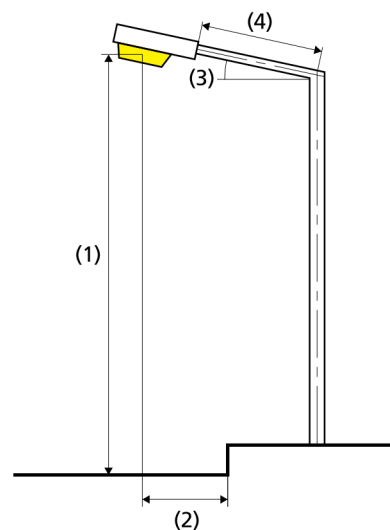
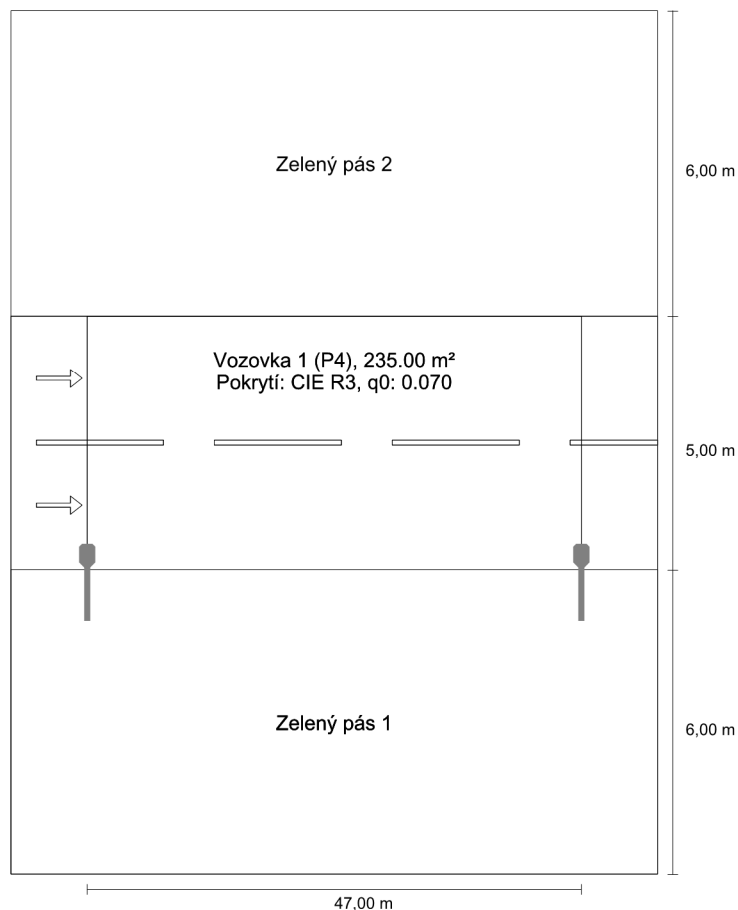
Energetický měrný odběr

Umístění: Referenční svítidlo 6 (4.0 kWh/yr)

0.0 kWh/m² yr

Situace 7 do EN 13201:2015

VO Záměl Referenční svítidlo 7



Žárovka:	1xLED 3000K
Světelný tok (svítidla):	2719.13 lm
Světelný tok (žárovky):	3000.00 lm
Provozní hodiny	
4000 h:	100.0 %, 1.0 W
W/km:	21.0
Umístění:	jednostranně dole
Vzdálenost sloupů:	47.000 m
Sklon ramene (3):	0.0°
Délka ramene (4):	1.250 m
Výška světelného bodu (1):	6.100 m
Převis osvětlovacího zdroje nad vozovkou (2):	0.250 m

Výsledky pro vyhodnocovací políčka

Činitel údržby: 0.86

Vozovka 1 (P4)

Em [lx] ≥ 5.00 ≤ 7.50	Emin [lx] ≥ 1.00
✓ 5.60	✓ 1.06

Výsledky pro ukazatele energetické účinnosti

Indikátor hustoty výkonu (Dp)	0.001 W/lxm ²
Energetický měrný odběr	
Umístění: Referenční svítidlo 7 (4.0 kWh/yr)	0.0 kWh/m ² yr

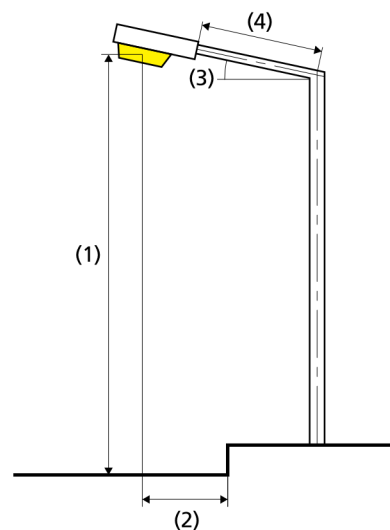
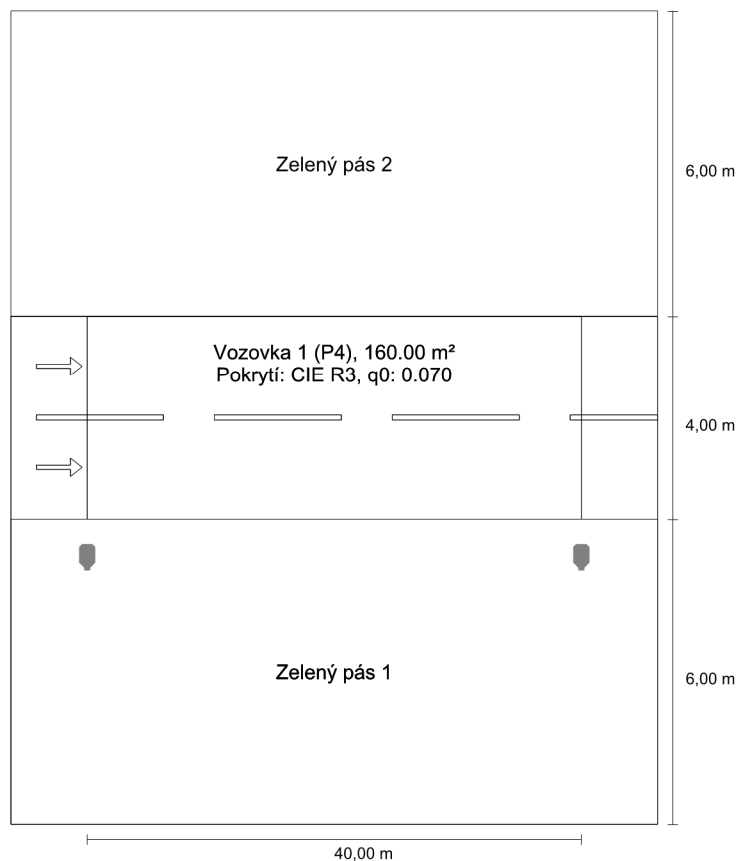
ULR:	0.00
ULOR:	0.00
Nejvyšší hodnoty intenzity světla	
při 70°:	716 cd/klm
při 80°:	180 cd/klm
při 90°:	0.00 cd/klm
Třída intenzity světla:	G*1

Vždy do všech směrů, které u použitelně nainstalovaného svítidla tvoří stanovený úhel se spodní vertikálou.

Uspřádání splňuje třídu indexu oslnění D.6

Situace 8 do EN 13201:2015

VO Záměl Referenční svítidlo 8



Žárovka:	1xLED 3000K
Světelný tok (svítidla):	2265.94 lm
Světelný tok (žárovky):	2500.00 lm
Provozní hodiny	
4000 h:	100.0 %, 1.0 W
W/km:	25.0
Umístění:	jednostranně dole
Vzdálenost sloupů:	40.000 m
Sklon ramene (3):	5.0°
Délka ramene (4):	0.242 m
Výška světelného bodu (1):	4.600 m
Převis osvětlovacího zdroje nad vozovkou (2):	-0.750 m

Výsledky pro vyhodnocovací políčka

Činitel údržby: 0.86

Vozovka 1 (P4)

Em [lx]	Emin [lx]
≥ 5.00	≥ 1.00
≤ 7.50	
✓ 6.24	✓ 1.08

Výsledky pro ukazatele energetické účinnosti

Indikátor hustoty výkonu (Dp)	0.001 W/lxm ²
Energetický měrný odběr	
Umístění: Referenční svítidlo 8 (4.0 kWh/yr)	0.0 kWh/m ² yr

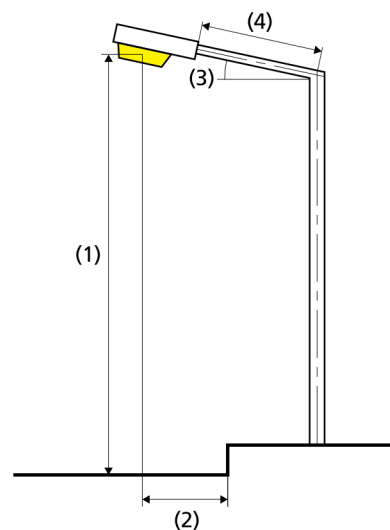
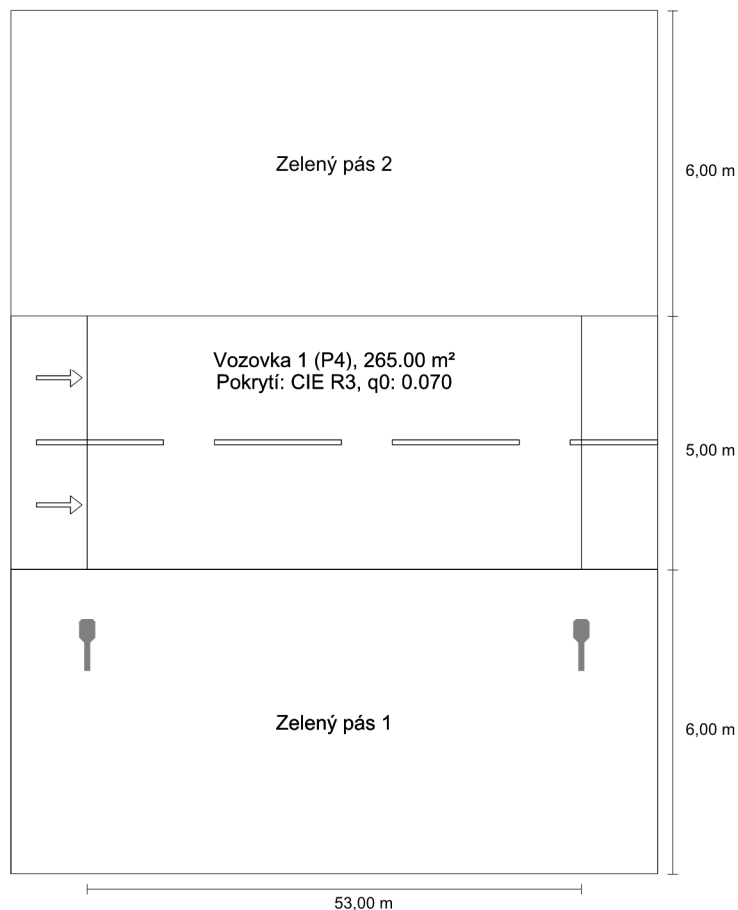
ULR:	0.00
ULOR:	0.00
Nejvyšší hodnoty intenzity světla	
při 70°:	713 cd/klm
při 80°:	305 cd/klm
při 90°:	0.00 cd/klm
Třída intenzity světla:	/

Vždy do všech směrů, které u použitelně nainstalovaného svítidla tvoří stanovený úhel se spodní vertikálou.

Uspřádání splňuje třídu indexu oslnění D.5

Situace 9 do EN 13201:2015

VO Záměl Referenční svítidlo 9



Žárovka:	1xLED 3000K
Světelný tok (svítidla):	3625.51 lm
Světelný tok (žárovky):	4000.00 lm
Provozní hodiny	
4000 h:	100.0 %, 1.0 W
W/km:	19.0
Umístění:	jednostranně dole
Vzdálenost sloupů:	53.000 m
Sklon ramene (3):	10.0°
Délka ramene (4):	0.743 m
Výška světelného bodu (1):	6.100 m
Převis osvětlovacího zdroje nad vozovkou (2):	-1.250 m

Výsledky pro vyhodnocovací políčka

Činitel údržby: 0.86

Vozovka 1 (P4)

Em [lx]	Emin [lx]
≥ 5.00	≥ 1.00
≤ 7.50	
✓ 5.67	✓ 1.03

Výsledky pro ukazatele energetické účinnosti

Indikátor hustoty výkonu (Dp)	0.001 W/lxm²
Energetický měrný odběr	
Umístění: Referenční svítidlo 9 (4.0 kWh/yr)	0.0 kWh/m² yr

ULR: 0.00

ULOR: 0.00

Nejvyšší hodnoty intenzity světla

při 70°: 712 cd/klm

při 80°: 431 cd/klm

při 90°: 4.47 cd/klm

Třída intenzity světla: /

Vždy do všech směrů, které u použitelně nainstalovaného svítidla tvoří stanovený úhel se spodní vertikálou.

Uspřádání splňuje třídu indexu oslnění D.0